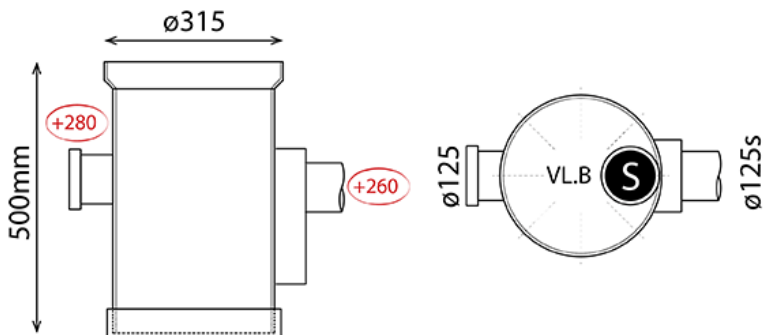


PVC SIFONPUT 27
ART 1902

| AFMETINGEN - ϕ (MM) | AFMETINGEN - HOOGTE (MM) | AANSLUITINGEN | BODEM | MATERIAAL |
|-----------------------------|-----------------------------|----------------|--------------|-----------|
| $\phi 315$ | $\phi 315 \times 500$ | 1x125/125sifon | VLAKKE BODEM | PVC |

PVC TOEZICHTSPUTTEN BENOR

- De PVC nazichtputten zijn ideaal voor een snelle en gebruiksvriendelijke aansluiting.
- Ze zijn gemakkelijk te transporteren.
- De putten zijn waterdicht net als de verbindingen, aansluitingen, sifons...
- Ze voldoen aan het BENOR keurmerk dat u op elke put op de sticker terugvindt. Elke put bevat tevens zijn productiedatum als traceringsmechanisme. De geprefabriceerde PVC-inspectieputten worden geproduceerd uit rioleringsbuizen die zelf een BENOR keurmerk hebben.
- Standaard vanuit de productie voorzien van een rubber dichting voor het eenvoudig, waterdicht ophogen van de put. Een meerwaarde voor elke plaatser.



PVC SIFONPUT 27

ART 1902

OPTIES

PP GEURDICHT PUTDEKSEL VOOR INSPECTIEPUTTEN TOT 2000 KG

| CODE | REF | B X H |
|------|--|-----------|
| 8847 | PP geurdicht putdeksel 340x340 voor inspectieputten ø250 tot 2000 KG | 340 x 340 |

OPZETSTUKKEN ZONDER KRAAG

| CODE | REF | Ø | CM |
|------|---------------------------|-----|-----|
| 1801 | OPZETSTUKKEN ZONDER KRAAG | 315 | 30 |
| 302 | OPZETSTUKKEN ZONDER KRAAG | 315 | 50 |
| 910 | OPZETSTUKKEN ZONDER KRAAG | 315 | 100 |

